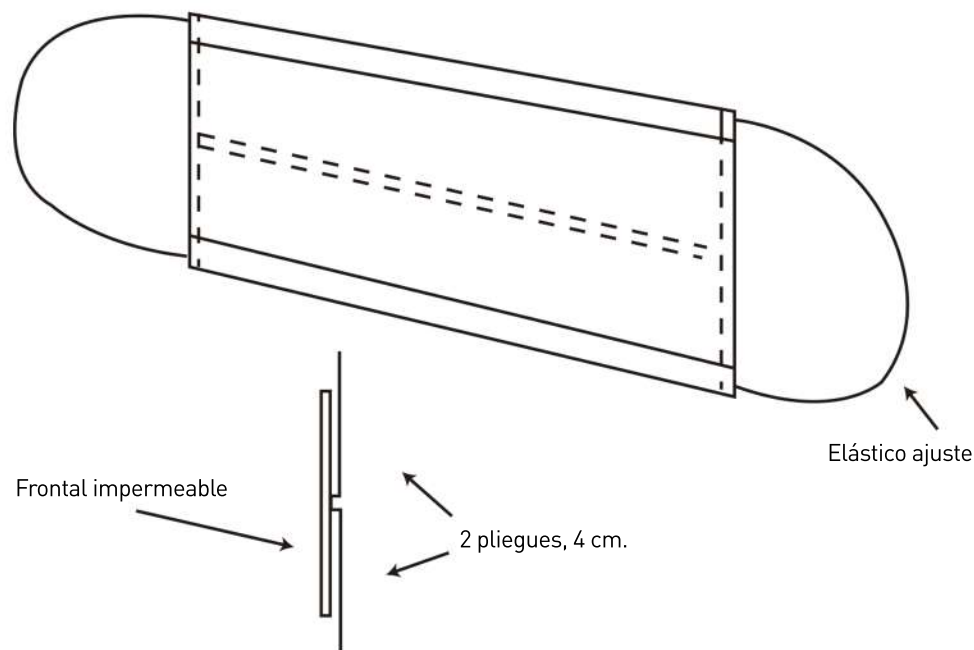


MASCARILLA REUTILIZABLE IMPERMEABLE



PROTECCIÓN RESPIRATORIA



CARACTERÍSTICAS:

Tela impermeable, liviana y confortable.
Tiene textura lisa y opaca, posee una buena presentación para distintos tipos de confección.
Es apta para sellado de costuras.

USOS:

Tela impermeable hacia el exterior, pliegues hacia interior.
Se recomienda lavar antes de usar por primera vez.

CUIDADO Y MANTENCIÓN:

Lavado a maquina normal (30°).
Lavado a mano, sin torcer ni refregar.
No lavar con cloro, ni con detergente que contenga cloro.
No mezclar en el lavado colores claros con oscuros.
No planchar.
No usar secadora.

NOTA:

Esta prenda como todas las prendas textiles de uso clínico, que se fabrican para las clínicas y hospitales no cuentan ni requieren certificación, simplemente como ellos lo utilizan, es recomendable lavar las prendas antes de usar. A partir de ahí, las prendas requieren esterilización como las utilizadas en pabellones quirúrgicos pasan por autoclave. Aún así las telas utilizadas cuentan con las características técnicas necesarias para el adecuado uso y buen funcionamiento, tales como densidad, composición, construcción y terminación, pilling y solidez.